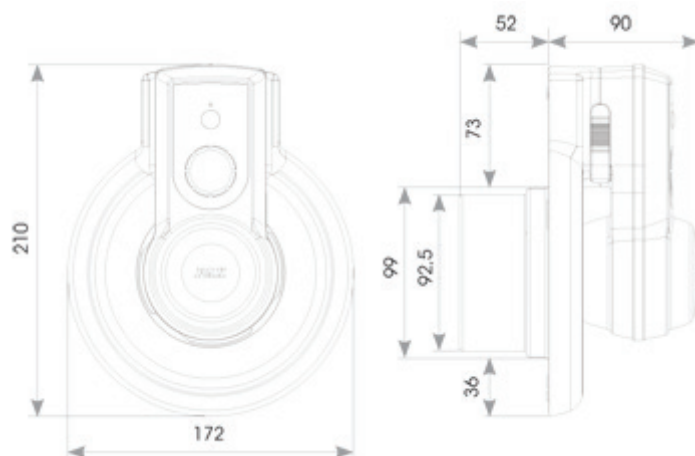


Produkt: Pax passad 60

Vifte for punktavsug med:

- fuktføler
- hastighetsregulator
- grunnventilasjon

Art nr: 1865-1
 El nr: 49 106 25
 NRF nr: 655 36 54
 EAN: 7391477186513
 NOBB: 43927800



Kapasitet frittblåsende: 95 m³/h
 Makstrykk: 21 Pa
 Lydtrykksnivå: 21 dB(A) 3 m
 Effektforbruk: 4 W
 Spenning/frekvens: 230V AC 50Hz
 Kapslingsklasse: IP 44 (område 1)
 Isolasjonsklasse: dobbelisolert
 Sertifikat: S og CE
 Temperaturområde: 5 - 35°C
 Ettergangstid timer: 15 min

Trinnløst tilslag, alt forsering for fuktnivå fra 40 RH%
 Min resp. max kanal-Ø uten dekkplate Ø100-Ø140 mm
 Min resp. max kanal-Ø med dekkplate Ø100-Ø160 mm

Material i vekt % av produktet
 Plast 61% hvorav PP 48%, POM 6,8%, ABS 2,9%, øvrig 3,3%
 Metaller 39% hvorav Stål 30%, Kobber 6%, øvrig 3%

Vedlikehold: viften rengjøres etter behov med fuktig klut

